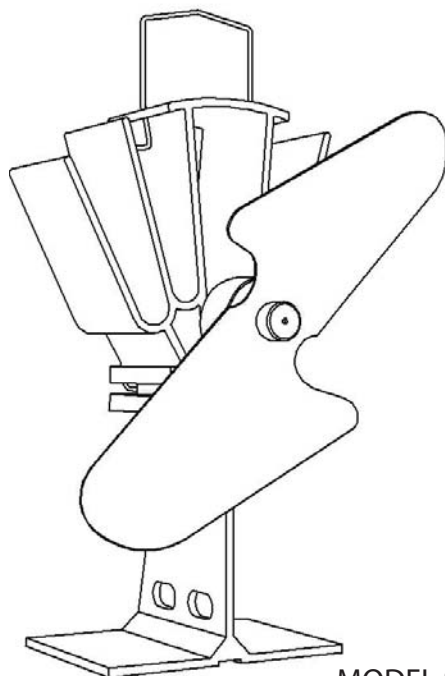


 **Caframo**®

Ecofan®

HEAT POWERED STOVE FAN
VENTILATEUR DE POËLE FONCTIONNANT À LA CHALEUR
VENTILADOR DE ESTUFA DE ACCIONAMIENTO TÉRMICO

OPERATING INSTRUCTIONS
INSTRUCTIONS DE FONCTIONNEMENT
INSTRUCCIONES DE OPERACIÓN



MODEL 800

CE 800CA-BBX gold/or/oro
800CA-KBX nickel/nickel/níquel

Caframo Limited

501273 Grey Road 1, RR 2, Warton, Ontario, Canada, N0H 2T0
Toll Free: 1-800-567-3556 | Phone: 519-534-1080 | Fax: 519-534-1088
www.caframo.com

Ecofan[®] Operating Instructions

The Ecofan[®] is designed to be used on freestanding wood stoves with normal surface temperatures of 400°F - 650°F (205°C- 345°C). Temperatures above 650°F (345°C) may damage your Ecofan[®]. Once your Ecofan[®] is in operation the heat sensitive spring will gently tilt the fan as your stove's temperature increases to help protect it from overheating. Relocate your Ecofan[®] to a cooler spot on your stove if the surface temperature exceeds 650°F (345°C). Good wood stove safety practice includes using a stove thermometer.

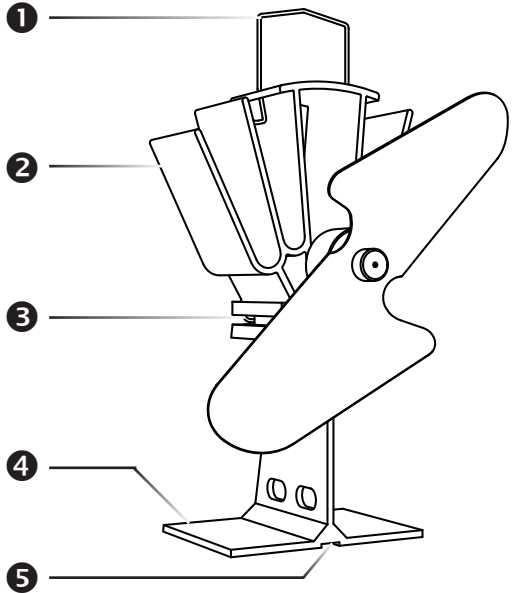
Hold Here
(Ensure handle is upright before
placing on stove.)

Cooling Fins

Thermoelectric Module

Base*

Heat Sensitive Spring

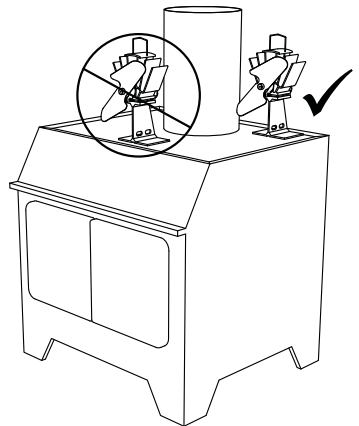


***DANGER:** When in use the base is hot. DO NOT TOUCH!

Getting the Most From Your Ecofan[®]

For optimum performance, placement on the stove's surface is critical. Be sure to position the Ecofan[®] on the stovetop so that cool air will be drawn over the cooling fins. The Ecofan[®] should not be used directly in front of the stove pipe or at the front of the stove.

NOTE: Overheating will reduce the Ecofan[®]'s effectiveness and may damage the thermoelectric module and void the warranty. Remove the Ecofan[®] from stove if temperature exceeds 650°F (345°C).



Instructions d'utilisation de l'Ecofan®

Pour obtenir un rendement optimal, Ecofan® doit être utilisé sur des poêles à bois autoportants dont la température de surface normale est de 400°F - 650°F (205°C - 345°C). Les températures supérieures à 650°F (345°C) endommageront l'Ecofan®. Ressort thermosensibles fait incliner légèrement le ventilateur à mesure que la température du poêle augmente. Pour plus de sécurité, utilisez un thermomètre de poêle. Vous pourrez ainsi vous assurer que vous n'employez pas votre ventilateur quand la température du poêle dépasse 650°F (345°C).

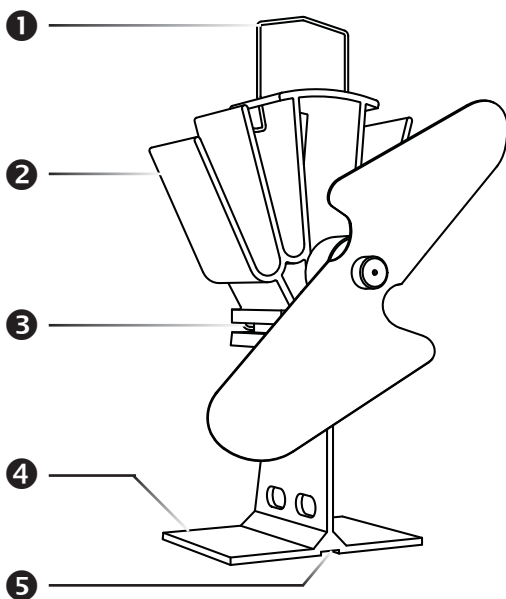
Tenir ici (Assurez-vous que la poignée est à la verticale avant de placer le ventilateur sur le poêle.)

Ailettes de refroidissement

Module thermoélectrique

Base*

Ressort Thermosensibles

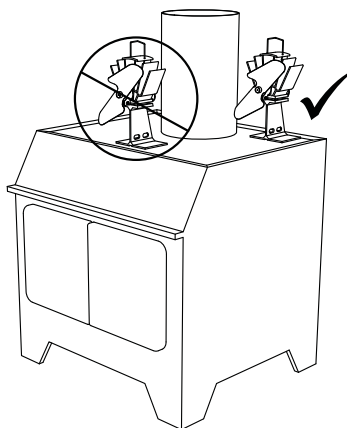


***ATTENTION:** Pendant l'utilisation la base est très chaude. **NE PAS TOUCHER!**

Positionnement

L'emplacement sur la surface du poêle est essentielle à un bon fonctionnement de l'appareil. Assurez-vous de bien placer Ecofan® de façon à ce que l'air frais soit attiré sur les ailettes de refroidissement. Par conséquent, l'Ecofan® ne devrait pas être utilisé directement devant le tuyau ou à l'avant du poêle.

REMARQUE: La surchauffe réduira l'efficacité de Ecofan® et risque d'endommager le générateur et d'annuler la garantie. Si la température dépasse 650°F (345°C), enlevez l'Ecofan®.



Ecofan® - Instrucciones de operación

La unidad Ecofan® está diseñada para uso en estufas de madera autoestables con temperaturas de superficie normales de 400 °F - 650 °F (205 °C - 345 °C). Las temperaturas superiores a los 650 °F (345 °C) deterioran la unidad Ecofan®. Una vez que la unidad Ecofan® está en funcionamiento, el resorte sensible al calor inclina levemente el ventilador a medida que la temperatura de la estufa aumenta, para protegerla del recalentamiento. Reubique la unidad Ecofan® en un lugar más fresco de la estufa si la temperatura de superficie excede los 650 °F (345 °C). Entre las buenas prácticas de seguridad de las estufas se encuentra el uso de un termómetro para estufa.

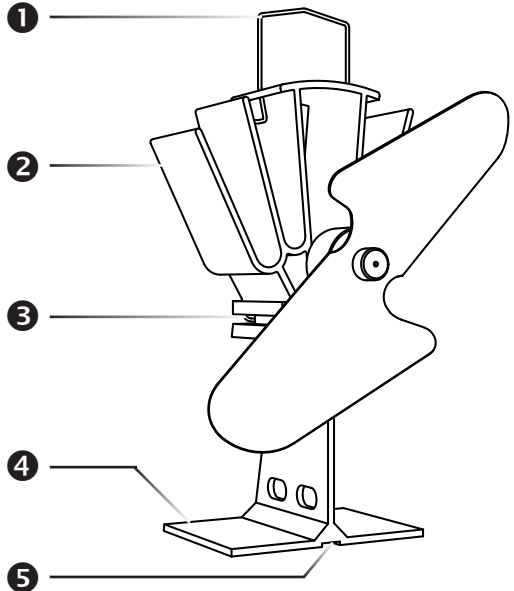
Sostenga por aquí
(asegúrese de que el mango esté en
posición recta antes de colocar la
unidad sobre la estufa).

Aletas de enfriamiento

Módulo termoelectrico

Base*

El resorte sensible al calor

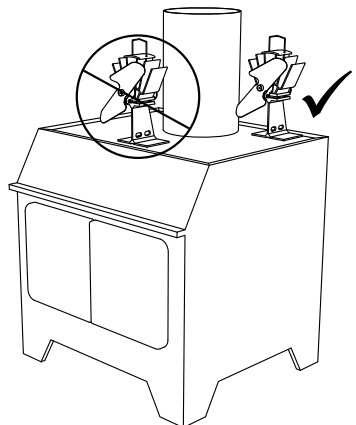


***PELIGRO:**

Durante el funcionamiento, la base está caliente. ¡NO LA TOQUE!

Cómo sacar el máximo provecho de la unidad Ecofan®

Para un óptimo desempeño, es esencial colocar la unidad sobre la superficie de la estufa. Asegúrese de colocar la unidad Ecofan® en la parte superior de la estufa de manera que el aire fresco sea extraído por las aletas de enfriamiento. La unidad Ecofan® no se debe utilizar directamente frente al conducto de la estufa ni frente a la estufa. *NOTA: El recalentamiento reduce la efectividad de la unidad Ecofan® y puede dañar el módulo termoelectrico y anular la garantía. Retire la unidad Ecofan® de la estufa si la temperatura excede los 650°F (345°C).*



Limited Warranty/ Garantie limitée/ Garantía limitada

www.caframo.com/warranty

This product has a 1 year limited warranty.

Ce produit a une garantie limitée de 1 ans.

Este producto tiene una garantía limitada de 1 año.

Limited Warranty

The product you have purchased has been guaranteed by the manufacturer for the warranty period stated starting on the date of purchase against defects in workmanship and/or materials. This guarantee does not apply if the damage occurs because of accident, improper handling or operation, shipping damage, abuse, misuse, or unauthorized repairs made or attempted. Only parts that prove to be defective during the period of guarantee will be replaced without charge. Should repair become necessary, call the Customer Service Department at 1-800-567-3556 to obtain a return authorization code and mailing instructions.

Note: Products returned from outside Canada must be shipped via regular mail due to customs regulations. Shipments via courier services cannot be accepted.

Garantie limitée

Le produit que vous venez d'acheter est garanti par le fabricant pendant un an après l'achat contre les défauts de fabrication et de matériaux. Cette garantie ne s'applique pas en cas de dommage dû aux accidents, à une mauvaise manipulation ou utilisation, à l'expédition, aux abus, à un usage impropre ou à des réparations non autorisées. Seules les pièces trouvées défectueuses durant la période de garantie seront remplacées gratuitement. Pour des réparations, appelez le service à la clientèle 1-800-567-3556 pour obtenir un numéro d'autorisation de retour et des instructions pour l'envoi. *Note : Il faut envoyer par poste normale les produits retournés en provenance de l'extérieur du Canada à cause des règlements douaniers. Les expéditions par services de messagerie ne peuvent pas être acceptés.*

Garantía limitada

El producto que ha comprado ha sido garantizado por el fabricante durante un año a partir de la fecha de compra. Esta garantía cubre defectos de mano de obra y/o materiales. Esta garantía no es válida si el deterioro del artefacto se debe a un accidente, manipulación u operación indebidas, daños durante el envío, abuso, mal uso, o a reparaciones no autorizadas que se hayan efectuado o intentado efectuar. Sólo las piezas que se compruebe que estén defectuosas durante el período de garantía serán reemplazadas sin costo adicional. En caso de que la reparación sea necesaria, llame al Departamento de Servicio al Cliente al número 1-800-567-3556 para obtener un código de autorización de devolución e instrucciones de envío por correo. *Nota: Los productos devueltos desde fuera de Canadá deben enviarse por correo regular debido a los reglamentos de aduana. No se aceptan los envíos por servicio de mensajería.*

Warranty Registration

To register online please visit www.caframo.com/warranty

or complete the form below, detach and mail to:

Caframo Limited, 501273 Grey Road 1, RR 2, Warton, Ontario, Canada, N0H 2T0

*Product: _____ *Date Purchased: _____
*Model Number: _____ *Serial Number: _____
*Customer Name: _____ *Address: _____
*City: _____ *State/Prov: _____
*Country: _____ *Zip/Postal Code: _____
*Phone: _____ Email: _____

*Where did you purchase this product? _____
Retailer City and State/Province: _____

Please check the correct response.

Is this the first Caframo product you have purchased?

Yes No Don't know

How did you find out about this Caframo product?

Instore Display Newspaper Sales Clerk Internet
 Magazine Advertising Friend(s) Other

Check the main reason you purchased this product.

Gift Office or work related Personal use

For statistical purpose, please fill in the following:

The purchaser of this product listed above was: Male Female

The age group of purchaser was:

19 and under 20 to 25 26 to 34 35 to 44
 45 to 54 55 to 64 65 to 74 75+

Approximate Family Income of the purchaser:

Under \$19,999 \$20,000 to \$39,999 \$40,000 to \$59,999
 \$60,000 to \$79,999 \$80,000+

Occupation of the purchaser of this product:

Homemaker Upper Management Sales/Marketing
 Student Professional/Technical Retired
 Middle Management Unemployed Farmer
 Tradesmen/Machine Operator/Labourer Other

* Required

Carte d'enregistrement pour la garantie

Pour vous inscrire en ligne s'il vous plaît visitez:

www.caframo.com/warranty

ou remplissez le formulaire ci-dessous, détachez et envoyez à:

Caframo Limited, 501273 Grey Road 1, RR 2, Wiarton, Ontario, Canada, N0H 2T0

*Produit : _____ *Date de l'achat : _____
*Numéro de modèle : _____ *Numéro de série : _____
*Nom du client : _____ *Adresse : _____
*Ville : _____ *État / Province : _____
*Pays : _____ *Code zip / postal : _____
*Phone : _____ Email : _____

*Où avez-vous acheté ce produit ? _____

Détaillant ville et l'État / Province : _____

Veuillez cocher la réponse pertinente.

S'agit-il du premier produit Caframo que vous avez acheté ?

Oui Non Je ne sais pas

Comment avez-vous découvert ce produit Caframo ?

Présentoir en magasin Internet Journaux Ami(s)
 Commis aux ventes Publicité dans une revue Autre

Cochez la raison principale pour laquelle vous avez acheté ce produit.

Cadeau Utilisation personnelle Pour le bureau ou le travail

Aux fins de statistiques, veuillez répondre aux questions suivantes :

L'acheteur du produit susmentionné était-il : Un homme Une femme

Le groupe d'âges de l'acheteur

19 ans et moins Entre 45 et 54 ans Entre 20 et 24 ans
 Entre 55 et 64 ans Entre 25 et 34 ans Entre 65 et 74 ans
 Entre 35 et 44 ans 75 ans et plus

Revenu familial approximatif de l'acheteur :

Moins de 19 999 \$ Entre 60 000 \$ et 79 999 \$
 Entre 20 000 \$ et 39 999 \$ Entre 40 000 \$ et 59 999 \$
 80 000 \$ et plus

Profession de l'acheteur de ce produit :

Autre _____ À la retraite Étudiant(e)
 Professionnel(le)/technique Cadre intermédiaire Cadre supérieur
 Ventes / marketing Sans emploi
 Agriculteur Femme / homme au foyer
 Gens de métier / opérateur de machinerie / ouvrier non qualifié

* Obligatoire

Tarjeta de registro de garantía

Para registrarse en línea, visite por favor

www.caframo.com/warranty o llene el formulario abajo, sepárelo y envíelo a:
Caframo Limited, 501273 Grey Road 1, RR 2, Wiarton, Ontario, Canada, N0H 2T0

*Producto : _____ *Fecha de adquisición : _____
*Número de modelo : _____ *Número de serie : _____
*Nombre del cliente : _____ *Dirección : _____
*Ciudad : _____ *Estado/Provincia : _____
*País : _____ *Código postal : _____
*Teléfono : _____ Email : _____

*Dónde compró este producto? _____
Tienda Ciudad y Estado / Provincia : _____

Por favor marque la respuesta correcta.

Es éste el primer producto de Caframo que compra?

Sí No No sé

Cómo se enteró de este producto Caframo?

Exposición en la tienda Internet Diario Amigo(s)
 Vendedor(a) Anuncio en una revista Otro _____

Indique la razón principal por la cual compró este producto :

Regalo Oficina trabajo Uso personal

Para fines estadísticos por favor complete el siguiente cuestionario.

El comprador del producto mencionado más arriba es :

Hombre Mujer

Edad del comprador:

Menor de 19 años Entre 45 y 54 años Entre 20 y 24 años
 Entre 55 y 64 años Entre 25 y 34 años Entre 65 y 74 años
 Entre 35 y 44 años Mayor de 75 años

Ingresos familiares aproximados del comprador :

Menos de 19.000 Entre 20.000\$ y 39.999\$
 Entre 40.000\$ y 59.999\$ Entre 60.000\$ y 79.999\$
 Más de 80.000\$

Ocupación del comprador de este producto :

Profesional/Técnico Ama de casa Gerencia intermedia
 Gerencia superior Jubilado Ventas/Marketing
 Sin empleo Estudiante Agricultor
 Trabajador/Operador de maquinaria/Peón Otro

*Obligatorio